



Ящик выдвжной G86, G99

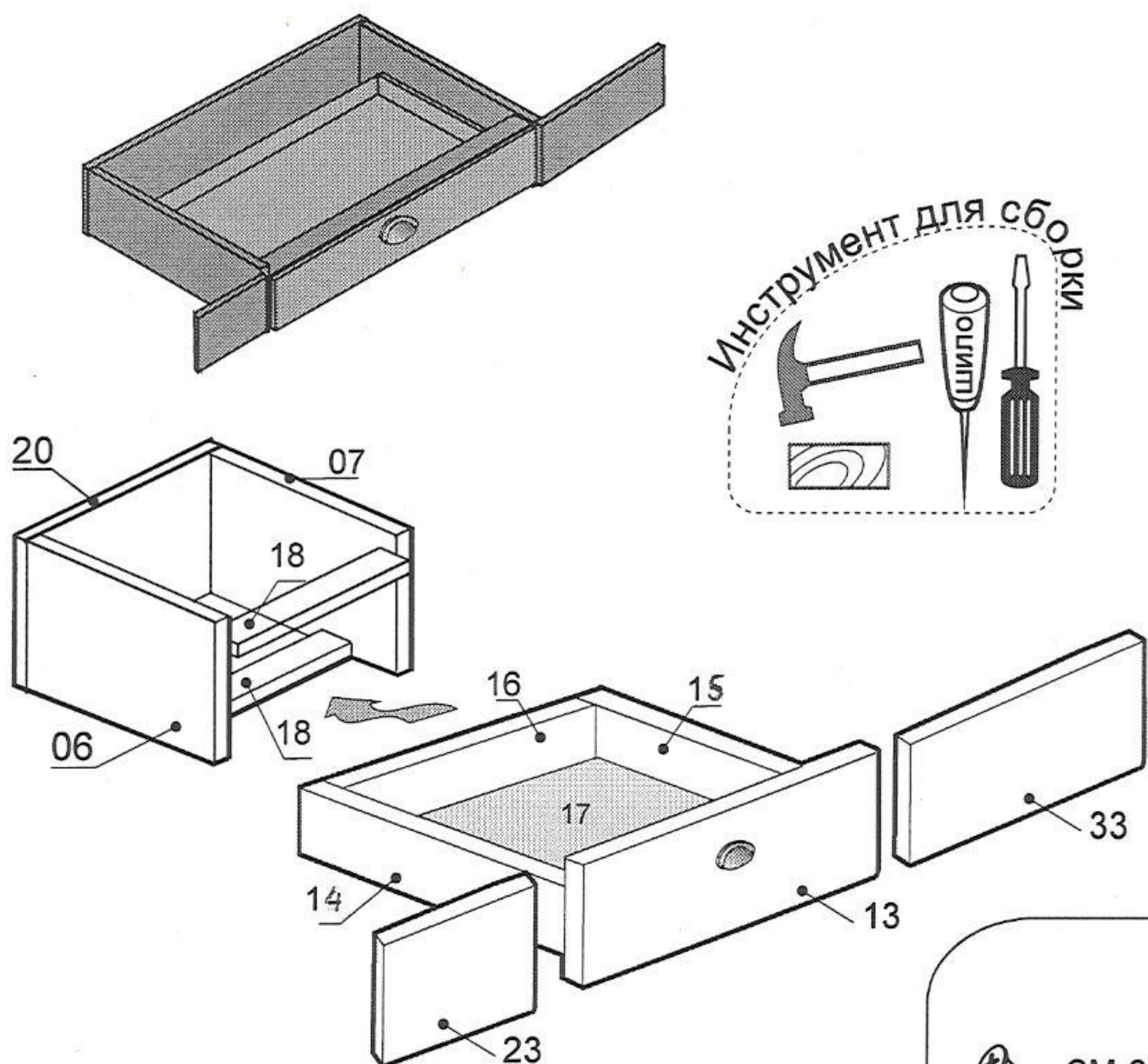
EAC

Страница 1 всего 2

Фирма оставляет за собой право вносить изменения, не влияющие на качество изделия

Сборку производите на твердой и ровной поверхности.

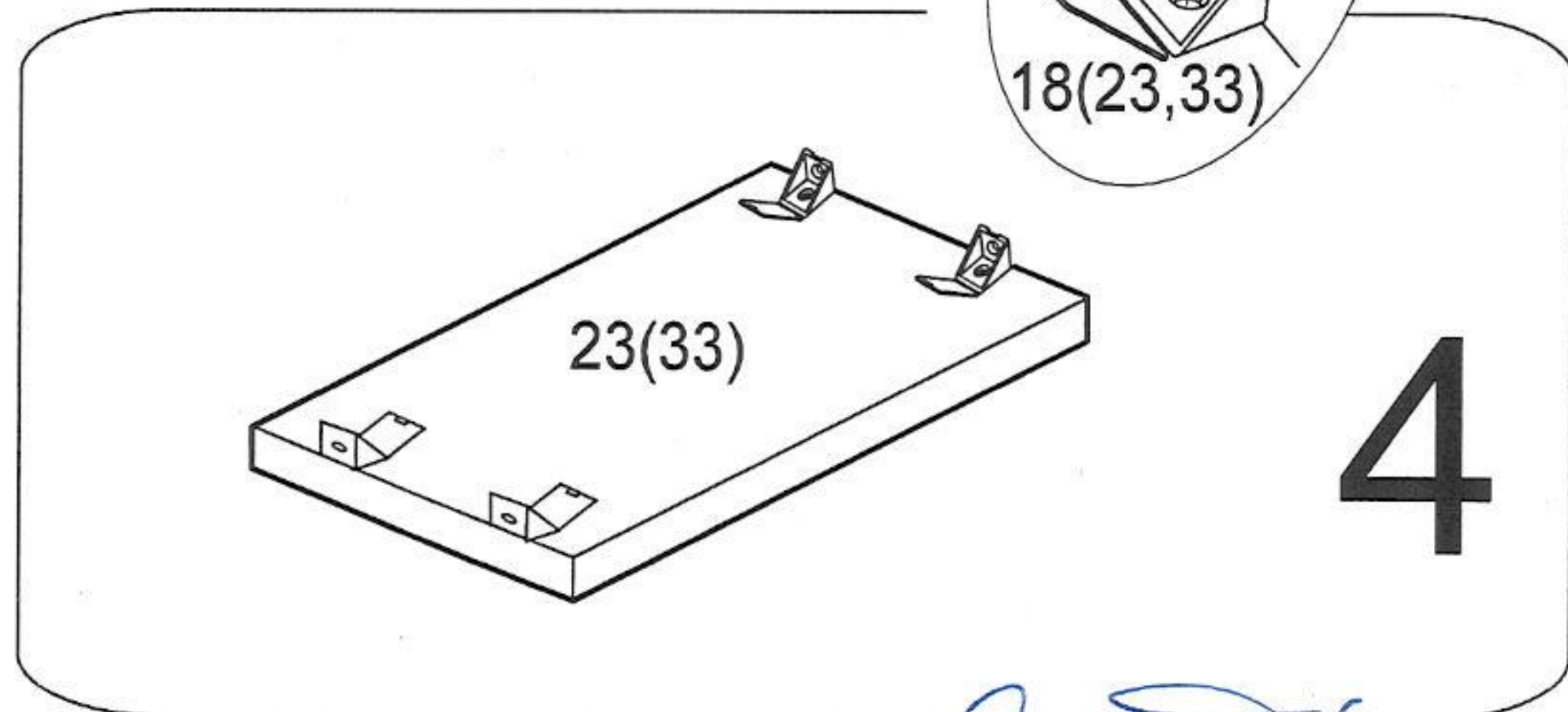
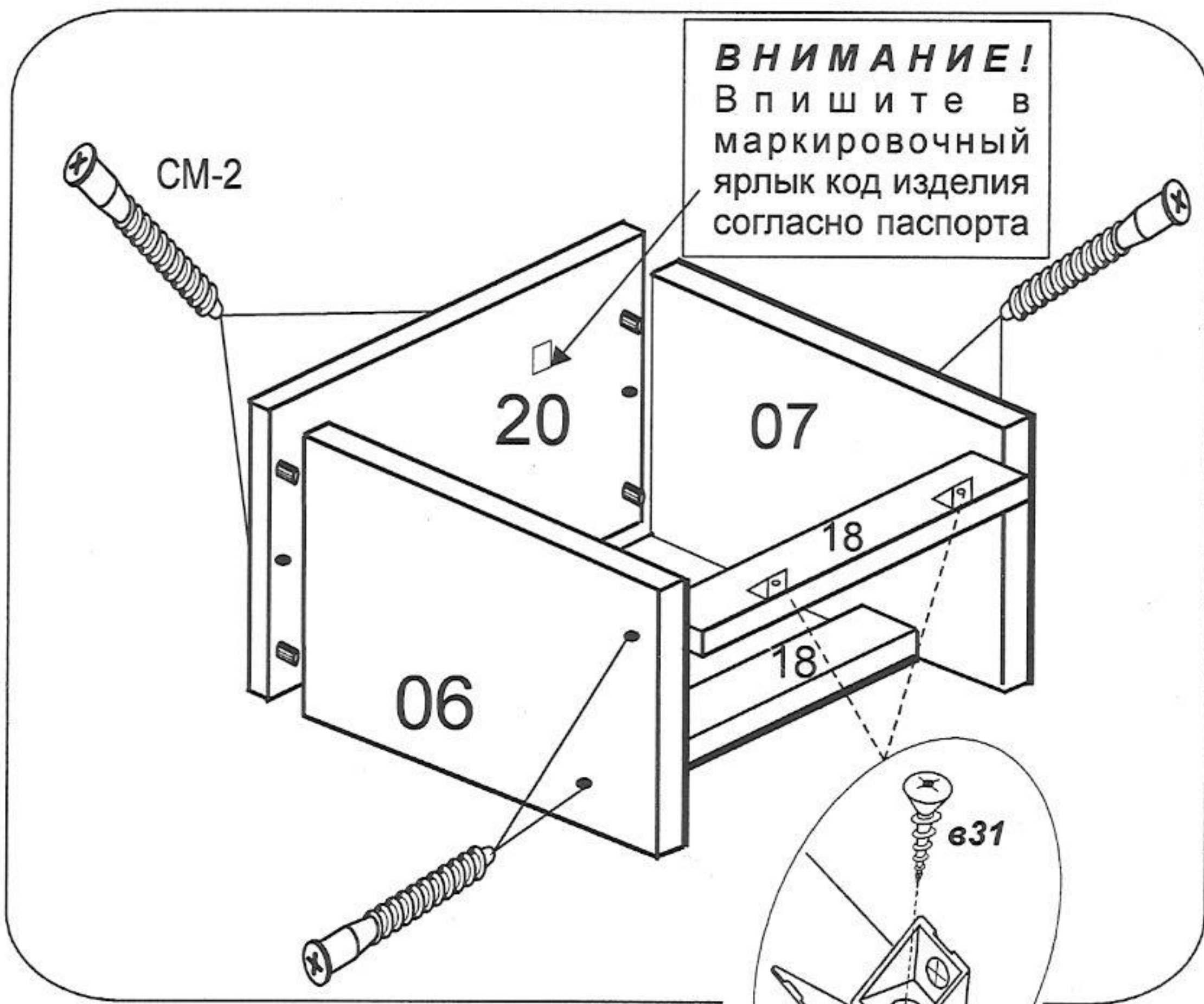
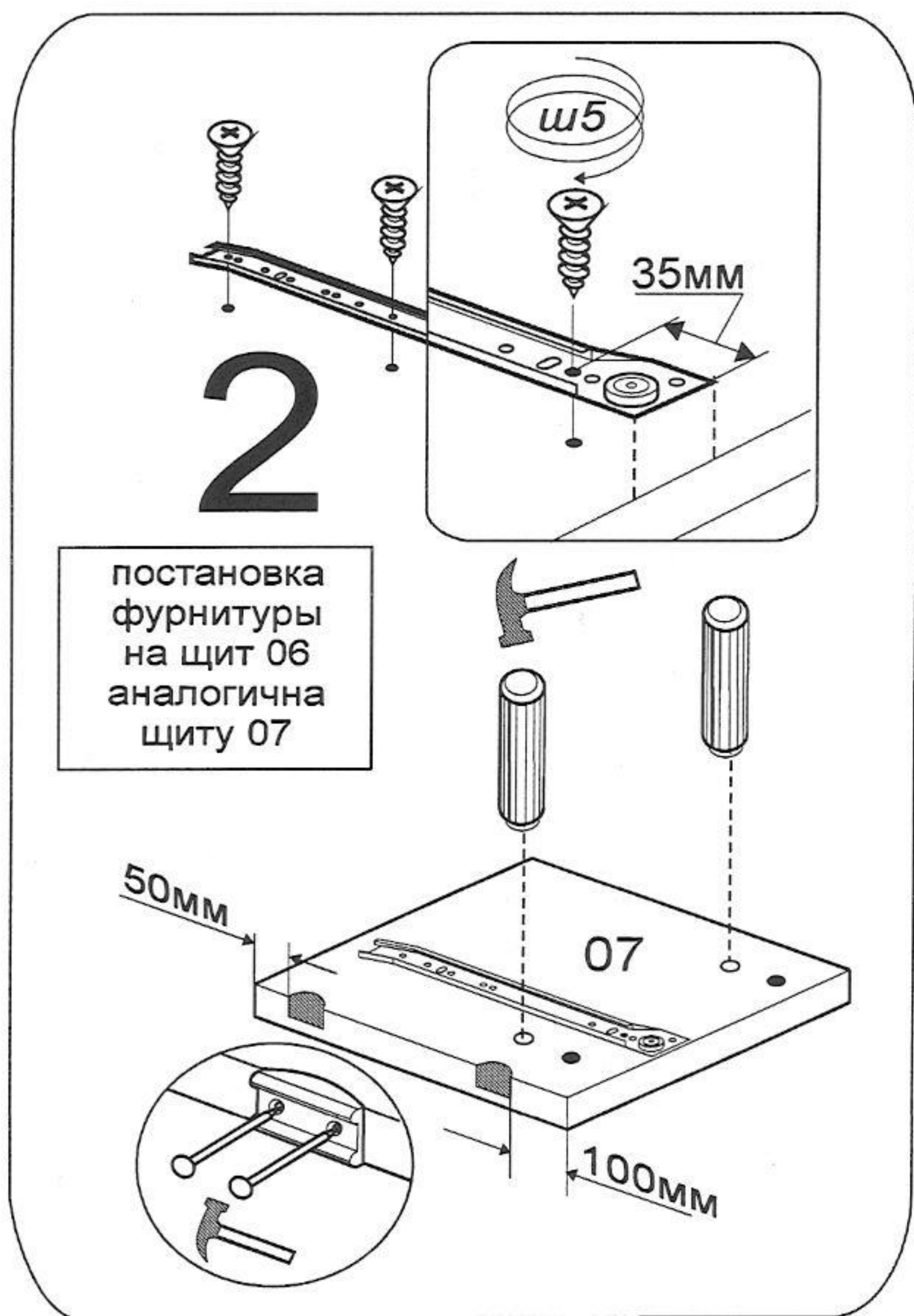
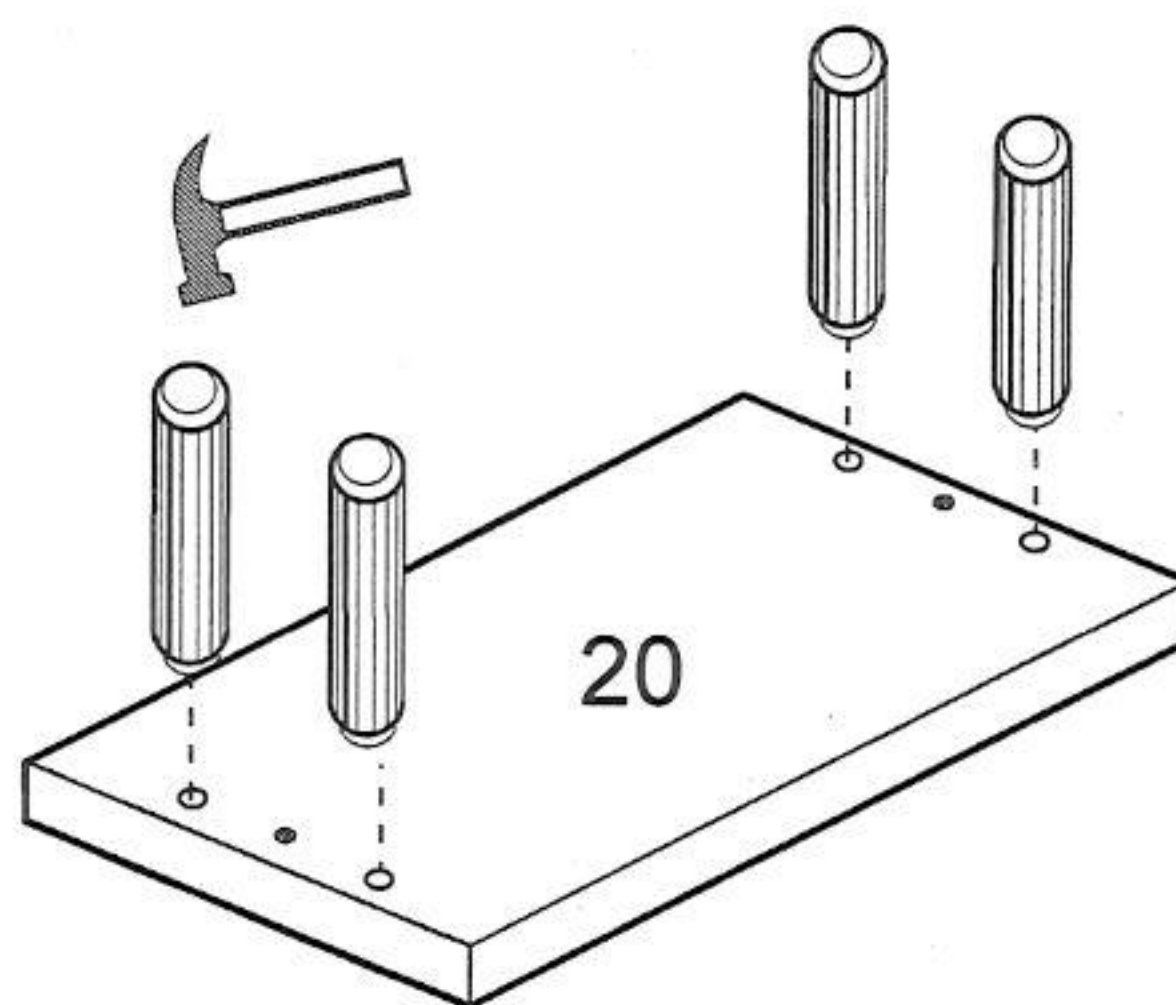
Ручка-раковина(64) RS 092AB.15/64 (с шурупами)	Уголок	Винт	Стяжка СМ-2	Стяжка эксцентриковая B4	Направляющие правая. Левая.	шуруп 4x13 ш5	винт US 4x13KB в31	шкант 6x30	шкант 8x35	гвоздь	наконечник 4шт.
1 ШТ.(комплект)	10шт.	9шт.	6шт.	2шт.	1 комплект	12шт.	20шт.	8шт.	16шт.	8шт.	1шт.



ВНИМАНИЕ!

При сборке изделия не прилагайте больших усилий, чтобы не пробить щит шкантом

1



4